

PCM110303 Schienenbahn

KOMPAN
Let's play

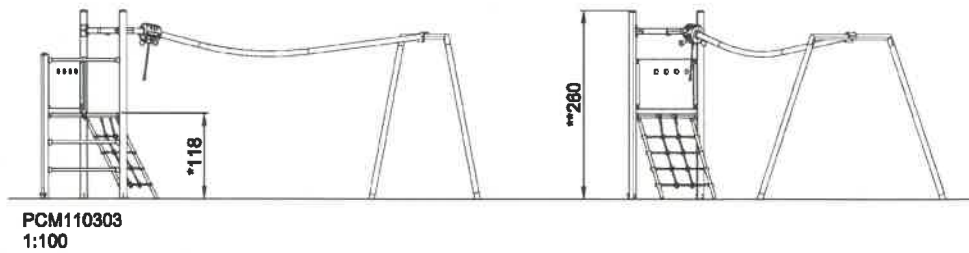
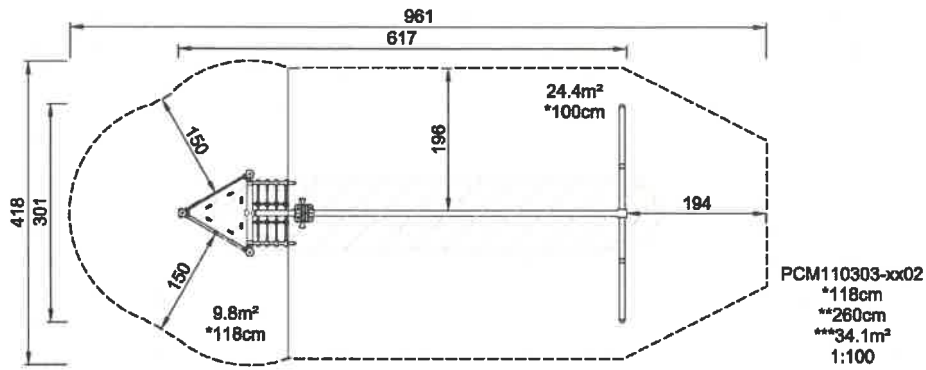


Die Schienenbahn bietet einen hohen Spaßfaktor für Kinder. Um auf die Plattform zu gelangen, müssen die Kinder entweder eine Stufenleiter oder eine Netzleiter verwenden. Von dort aus können Sie sich an die Vorrichtung der Schienenbahn festhalten und mit etwas Schwung die Schienenbahn entlang düsen.

Gruppe	KLASSISCHES SPIEL
Kategorie	Supernova, Karussells und Drehspielgeräte
Optimales Alter der Nutzer	6 - 12
Max. freie Fallhöhe (cm)	118
Gerätehöhe (cm)	260
Fallraum	34.1 m ²



**SUR-
FACE**



* = Max. freie Fallhöhe.
** = Gesamthöhe des Gerätes.

Gewicht / schwerstes Teil	kg.	Montage (Arbeitskräfte)	Person(en)
Benötigter Beton	NaN m ³	Montage (Arbeitsstunden)	Std.
Anzahl Fundamente	NaN	Aushub	NaN m ³

